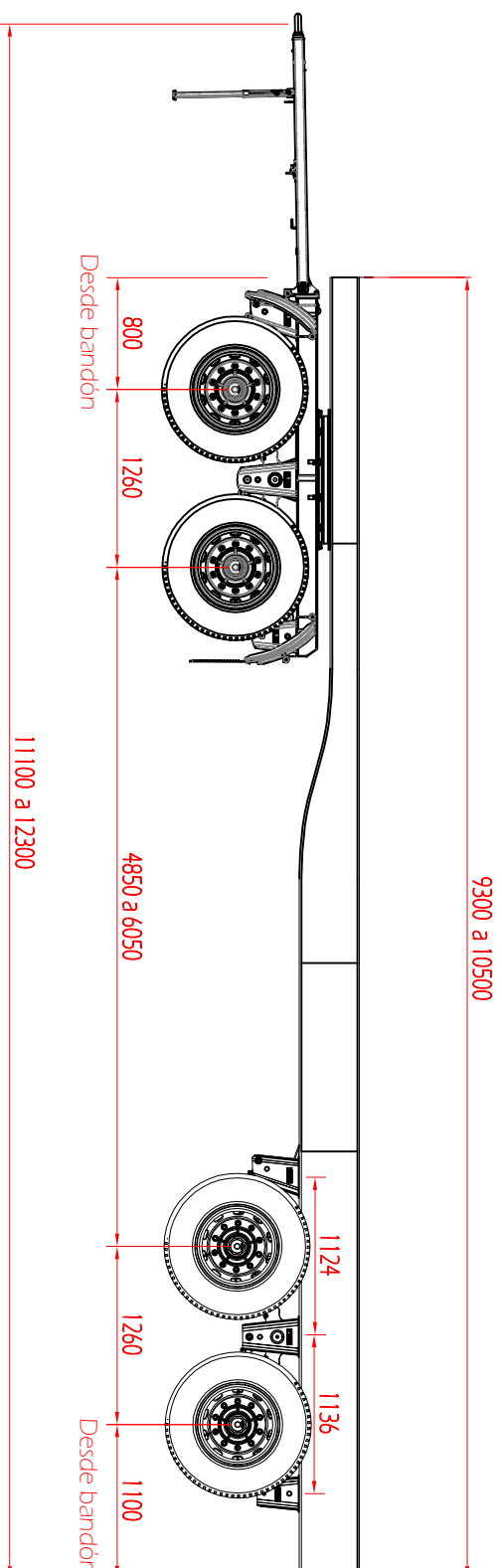


Chasis de Acoplados 4 Ejes
 Largos que mayormente se fabrican: 9300 A 10500 mm
 Tara del 9300: 7.480 Kg
 Tara del 10500: 7.900 Kg



Nota:		Nombre		Fecha		Nº Plano:	
Dibujó							
Revisó							
Aprobó							
Escala		Denominación:				Nº Pieza:	
		ABV 4 EJES					
Toler.						Material:	
Rug.				Archivo:			
Formato: A4							

